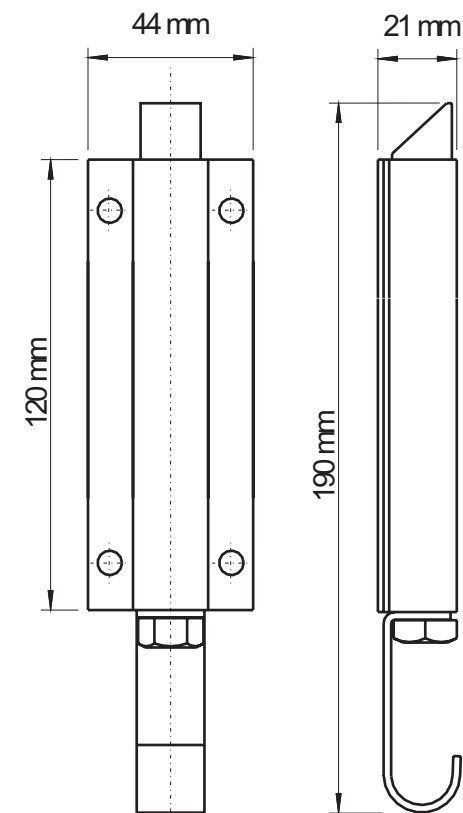


PIKASALPA NUMERO 8 SNABBREGEL NR. 8 ESCAPE DOOR BOLT NO. 8

Salpa ulospäin aukeaviin oviin ja luukkuihin, itselukkiutuva.

Regel för dörrar och luckor som öppnas utåt, självlåsande.

Bolt for doors and lids opening outwards, self locking.

Pintakäsittely / Ytbehandling / Finish
FE / ZN

IP-Pakattu / Förpackad /
In packing
5 kpl / st / pcs

1170801112